

次世代足場 (抜け止め機能付きシステム足場)

Iq-System

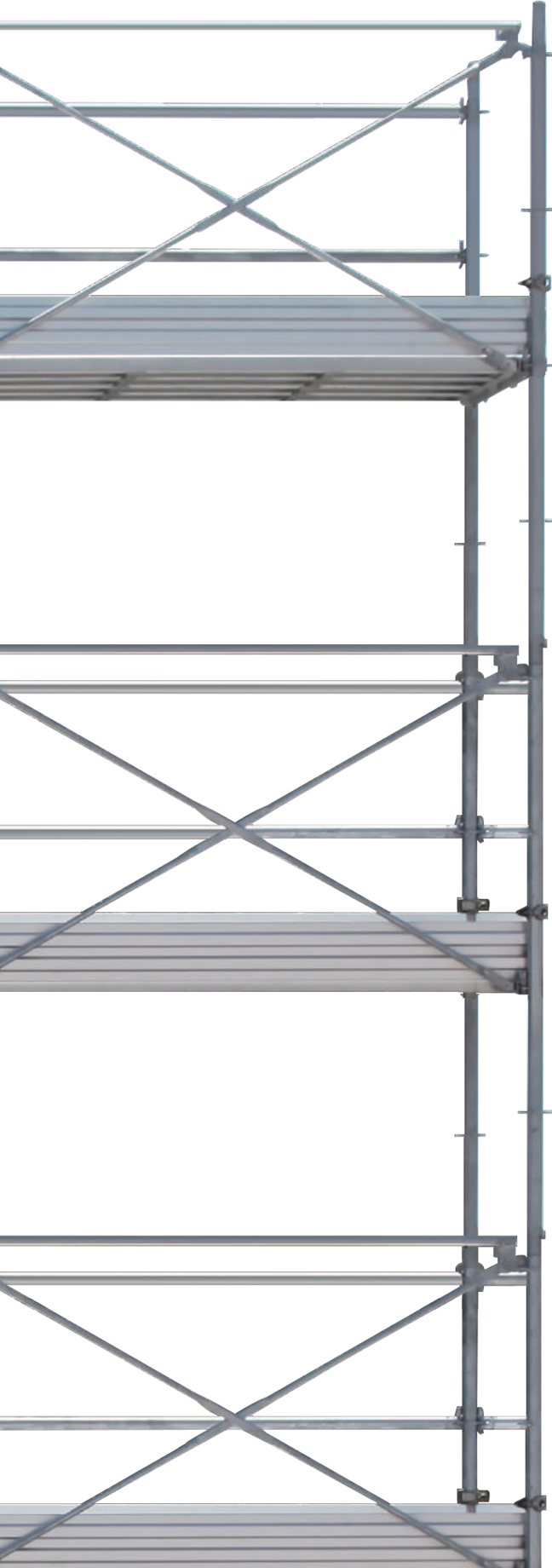
アイキュー システム

安全性と施工性をさらに進化させた次世代足場。



NETIS 登録
番号 HK-140003-VE

一般社団法人仮設工業会承認品



Rental

Iq

アイキュー

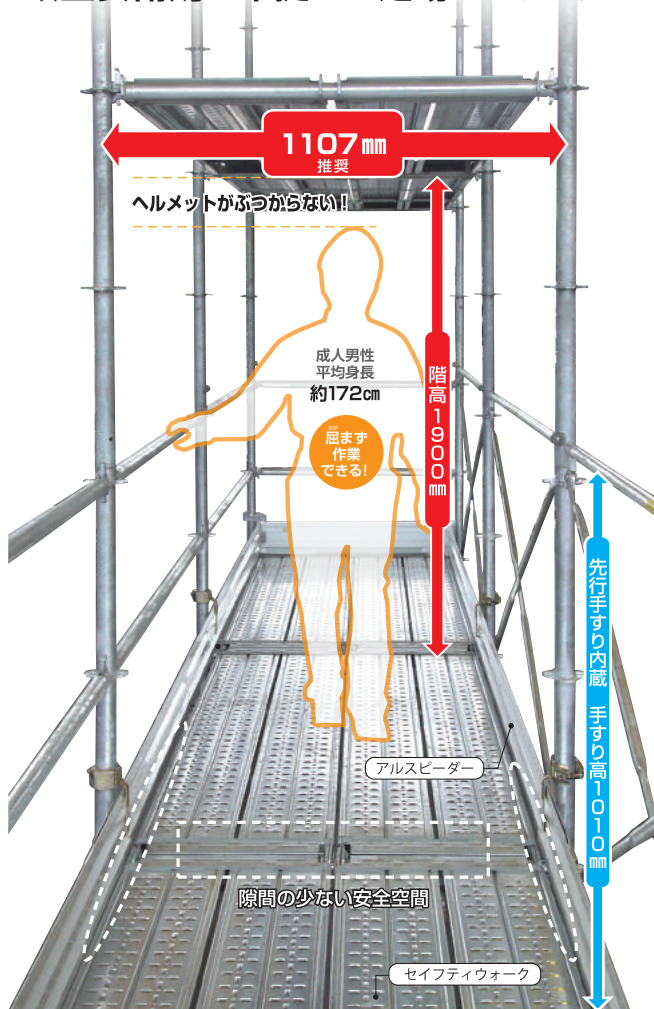
SYSTEM

広いスペースを生み

軽量パイプを使用し従来のクサビ足場を上回る作業効率と安全

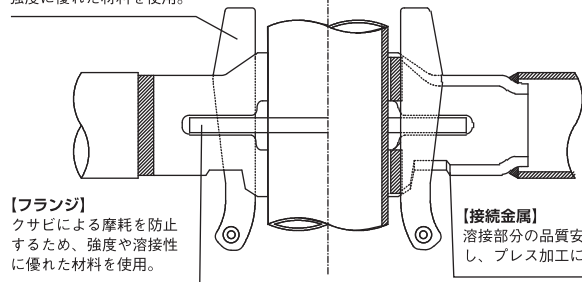
特徴

- ヘルメットがぶつからない階高1,900mm
- 先行手すり標準装備、高さ1,000mm以上
- 手すりは、横スライド方式で施工性アップ
- 支柱は軽量高張力鋼管(2.0mm) 外径48.6φを採用
- 支柱、手すりはコンパクト収納可能
- 大組、大払し可能
- スtock・ヤードを2倍に活用
- 改正安衛則に準拠した足場システム

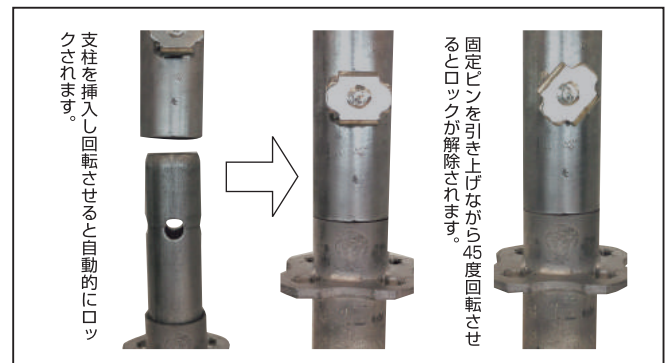


【クサビ】

緊結力を向上させるため、靱性や強度に優れた材料を使用。



支柱の接続は、オートロック機能を採用!



横スライド装着方式を採用!

フランジに横から差し込み取り付ける為、緊結部を同時に抜く必要がなく、スピーディーに組立解体が可能です。



①クサビが収納された状態の手すりを支柱のフランジの真横から差し込みます。

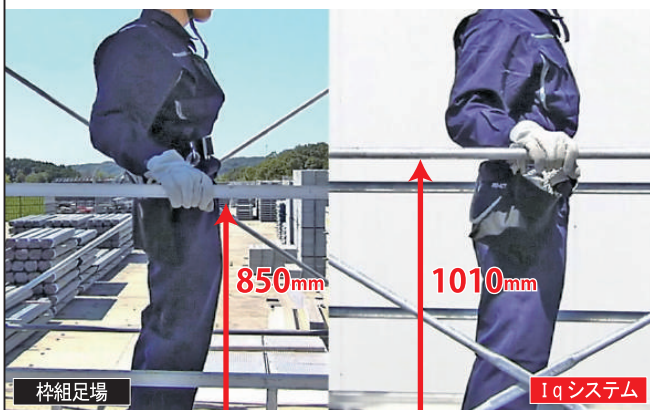
②クサビを引き上げ、フランジ孔に差し込みハンマーで打ち込み確実に固定させます。

出す階高1,900mmの次世代足場。

性・同水準の経済性を実現。階高1,900mm新しい規格の建設作業用次世代足場システムです。

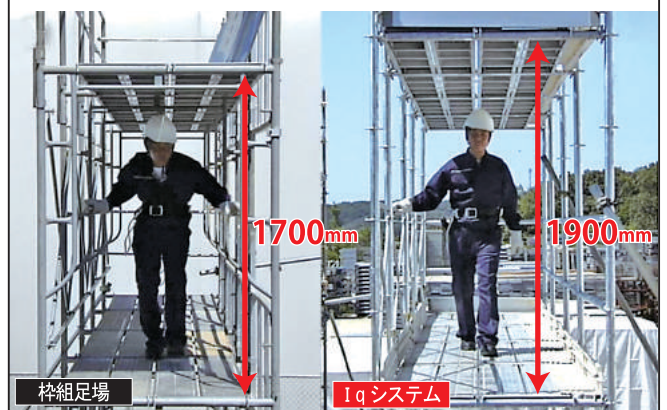
先行手すり高さ1,000mm以上

標準装備の先行手すりは安全衛生規則を上回る1,000mm以上、この差が安心感を持たらしめます。



広い作業空間、高い安全性!

安全な作業環境を生み出す1,900mmの階高、通行しやすく、かがみずに作業できます。

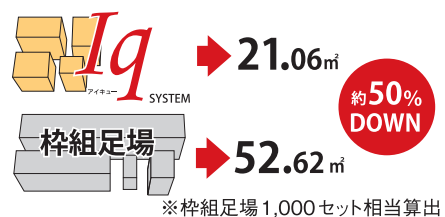


軽い支柱で楽々作業!

軽量高張力鋼管使用により、従来のクサビ式支柱(3,800mm比較)に比べ2kgの重量低減。



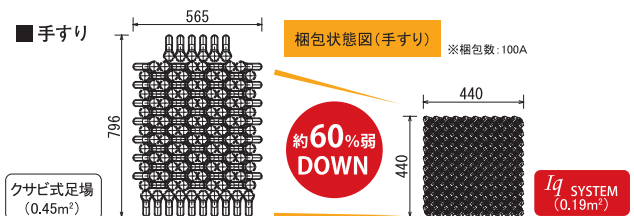
部材が分割され保管容積が大幅に減少



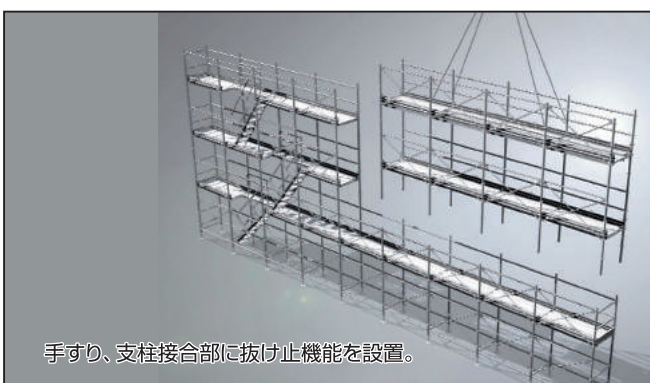
積載運搬効率大幅アップ!



ガタツキなくコンパクト梱包



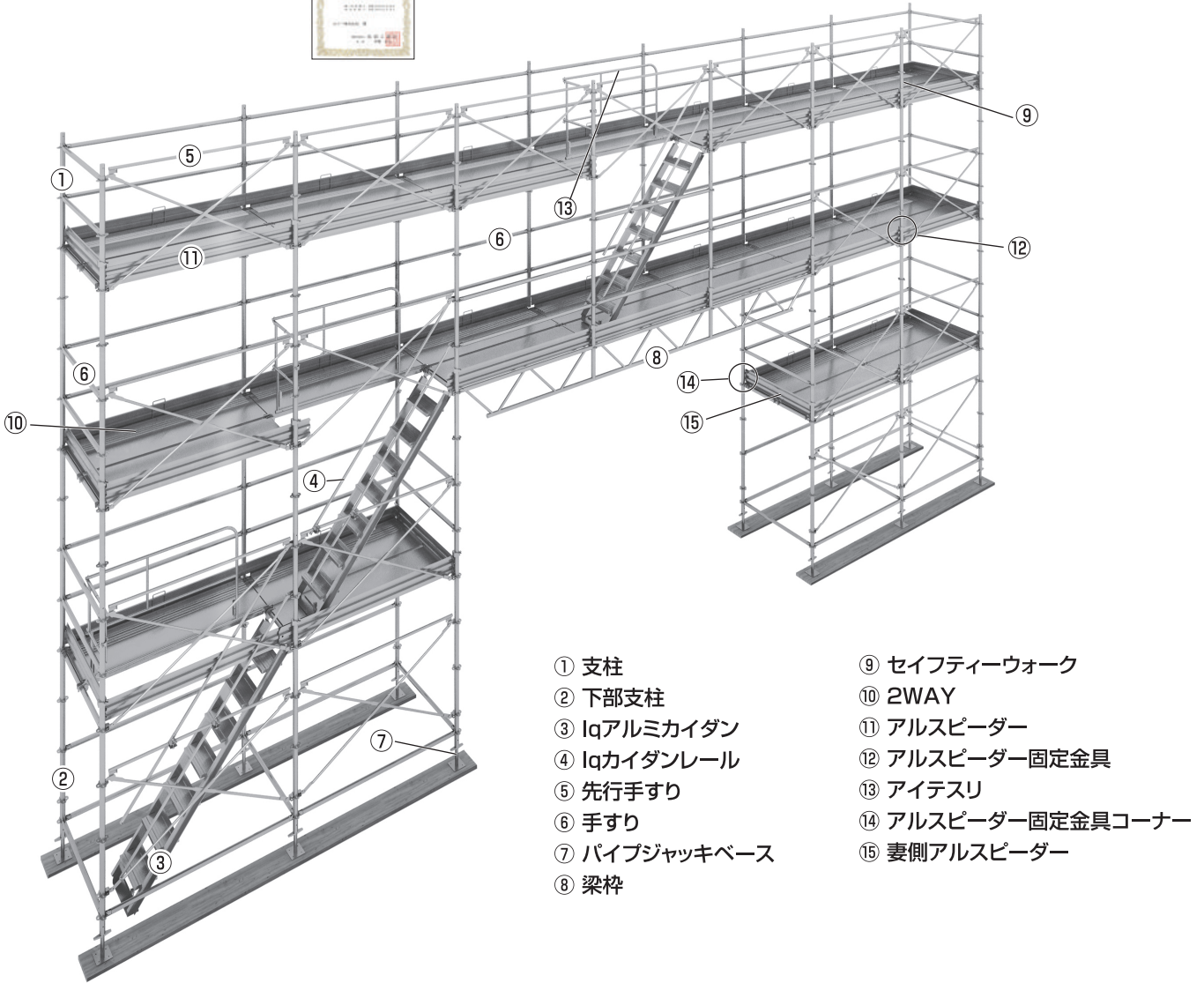
大組、大出し可能、安全スピーディ!





(社) 仮設工業会のシステム承認品
・Iqシステムを用いた本足場及び 型わく支保工

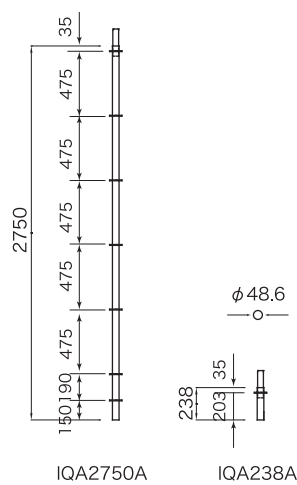
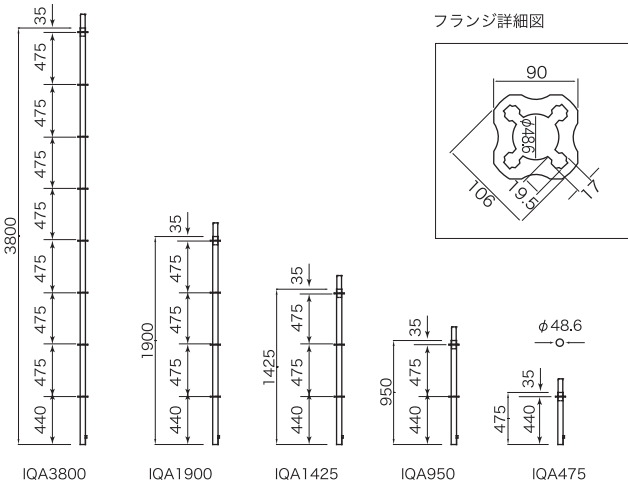
・厚生労働省
「手すり先行工法に関するガイドライン」による手すり先行工法：
手すり先行専用足場方式
・(社) 仮設工業会
「くさび緊結式足場の組立て及び使用に関する技術基準」に対応。



- ① 支柱
- ② 下部支柱
- ③ Iqアルミカイダン
- ④ Iqカイドンレール
- ⑤ 先行手すり
- ⑥ 手すり
- ⑦ パイプジャッキベース
- ⑧ 梁枠
- ⑨ セイフティーウォーク
- ⑩ 2WAY
- ⑪ アルスピーダー
- ⑫ アルスピーダー固定金具
- ⑬ アイテスリ
- ⑭ アルスピーダー固定金具コーナー
- ⑮ 妻側アルスピーダー

Iq 支柱

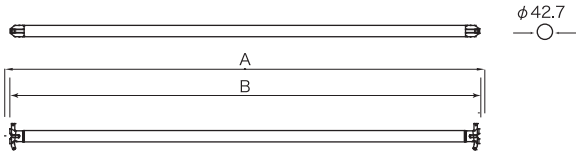
Iq 下部支柱



全国				
機材コード	機材名	結束数	重量(kg)	許容荷重(N)
IQA3800	Iq支柱3800	50	11.70	9,600
IQA1900	Iq支柱1900【青】	50	6.20	
IQA1425	Iq支柱1425【黄】	50	4.80	
IQA950	Iq支柱950【ピンク】	50	3.40	
IQA475	Iq支柱475【黄緑】	100	2.10	

全国				
機材コード	機材名	結束数	重量(kg)	許容荷重(N)
IQA2750A	Iq下部支柱2750A	50	8.80	9,600
IQA238A	Iq下部支柱238A	100	1.40	

Iq 手すり

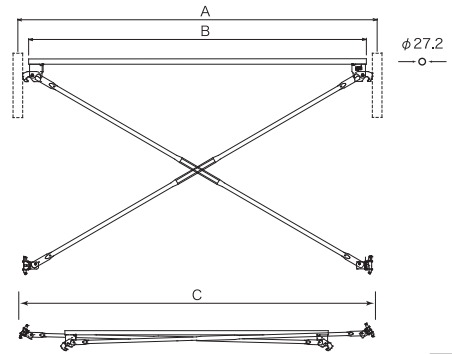


全国

機材コード	機材名	A(mm)	B(mm)	結束数	重量(kg)
IQC1829	Iq手すり1829	1829	1781	50	4.40
IQC1524	Iq手すり1524【黄】	1524	1476	50	3.70
IQC1219	Iq手すり1219【青】	1219	1171	50	3.00
IQC1107	Iq手すり1107【黄緑】	1107	1059	50	2.80
IQC914	Iq手すり914【ピンク】	914	866	50	2.30
IQC722	Iq手すり722【ムラサキ】	722	674	50	2.00
IQC610	Iq手すり610	610	562	50	1.60
IQC360	Iq手すり360	360	312	1.00	
IQC305	Iq手すり305	305	257	20	0.90
IQC250	Iq手すり250	250	202		0.80

Iq手すり1107は梁方向用部材です。

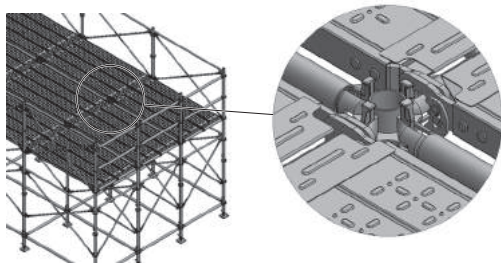
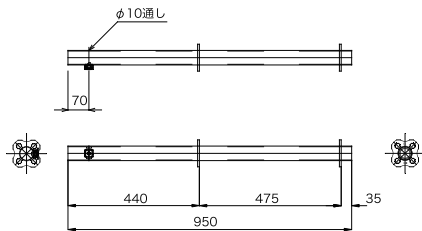
Iq 先行手すり



全国

機材コード	機材名	A(mm)	B(mm)	C(mm)	結束数	重量(kg)
IQSCX18	Iq【先行】手すり1829	1829	1719	2309.4	50	7.20
IQSCX15	Iq【先行】手すり1524【黄】	1524	1414	2098.1	50	6.30
IQSCX12	Iq【先行】手すり1219【青】	1219	1109	1922.3	50	5.50
IQSCX09	Iq【先行】手すり914【ピンク】	914	804	1801.9	50	4.70
IQSCX06	Iq【先行】手すり610【黄緑】	610	500	1768.9	50	4.00

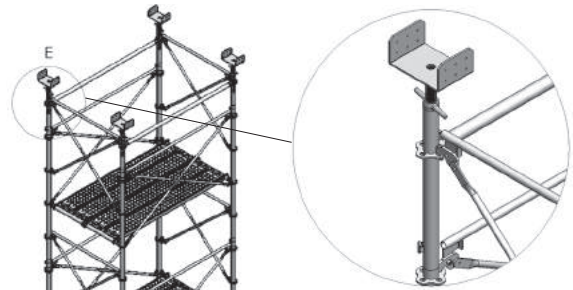
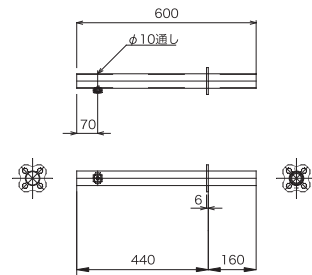
Iq ヘッド支柱950 (ステージ用)



全国

機材コード	機材名	結束数	重量(kg)
IQA950H	Iqヘッド支柱950	50	3.00

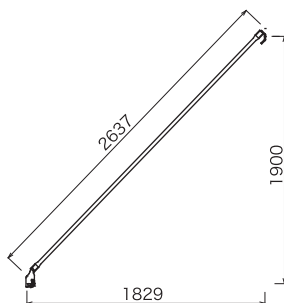
Iq ヘッド支柱600 (支保工用)



全国

機材コード	機材名	結束数	重量(kg)
IQA600H	Iqヘッド支柱600	50	1.80

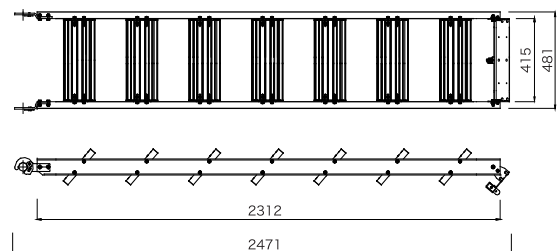
Iq カイダン手すり



全国

機材コード	機材名	結束数	重量(kg)
IQKDT19	Iqカイダン手すり19	10	3.50

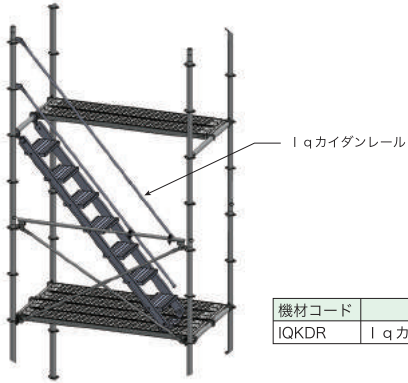
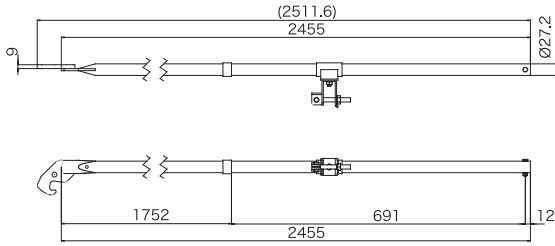
Iq アルミカイダン



アルミ 単品承認 全国

機材コード	機材名	結束数	重量(kg)
IQKD19	Iqアルミカイダン19	10	13.5

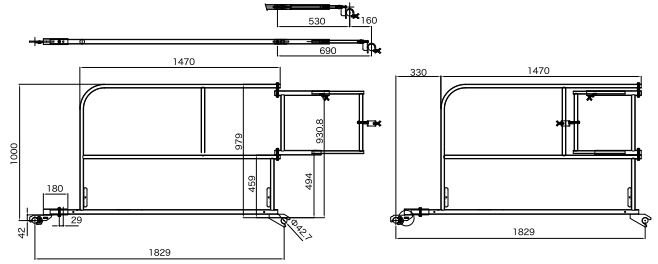
Iq カイダンレール



全国

機材コード	機材名	結束数	重量(kg)
IQKDR	Iq カイダンレール	50	3.60

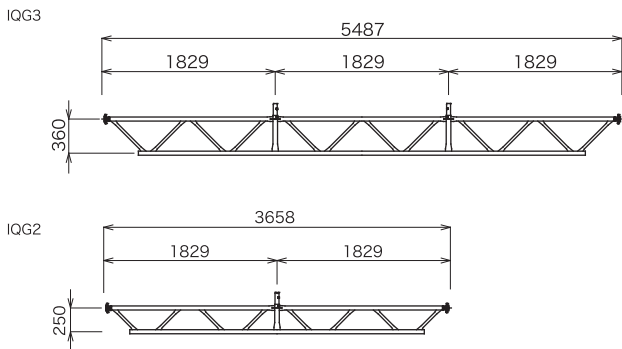
Iq アイテスリ



全国

機材コード	機材名	結束数	重量(kg)
IQKKTG	Iq アイテスリ	20	15.00

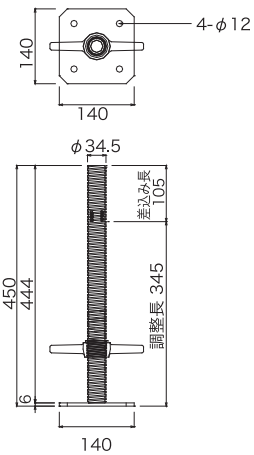
Iq 梁枠



全国

機材コード	機材名	許容荷重(N)	結束数	重量(kg)
IQG3	Iq 梁枠3スパン	12,000	10	35.50
IQG2	Iq 梁枠2スパン	8,000	10	21.20

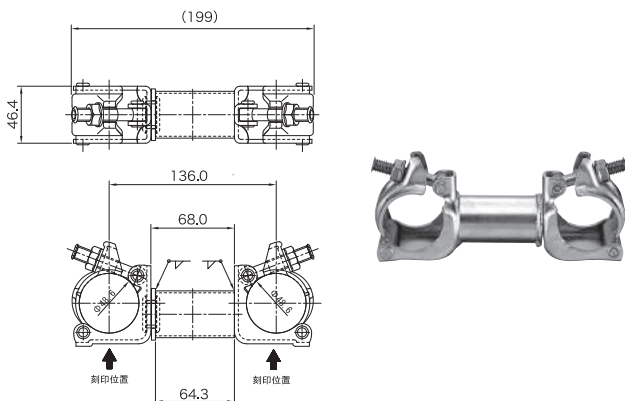
パイプジャッキベース



認定 全国

機材コード	機材名	結束数	重量(kg)
AJP	パイプジャッキベース	100	2.70

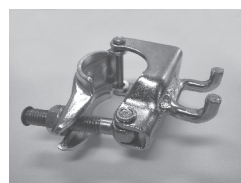
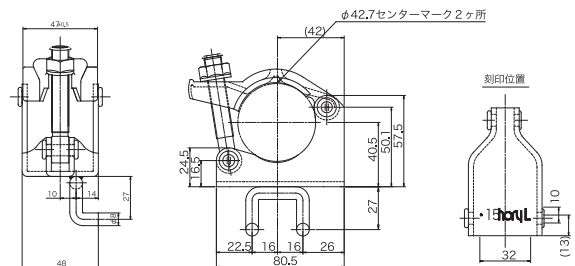
大筋交クランプ



全国

機材コード	機材名	結束数	重量(kg)
IQRC	Iq 大筋交クランプ	20	1.00

Iq シートハンガー

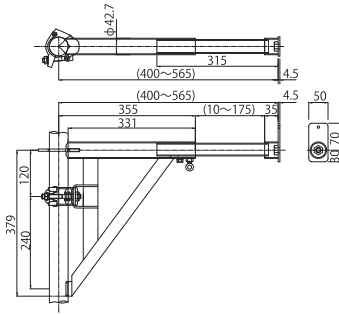


関東

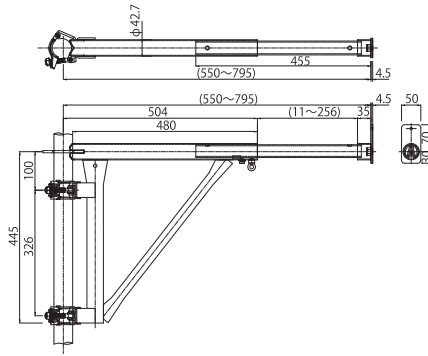
機材コード	機材名	重量(kg)
IQRH	Iq シートハンガー	0.40

Iq 伸縮ブラケット

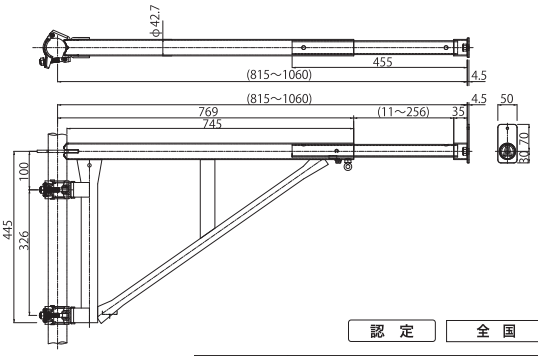
IQBS35



IQBS57



IQBS71



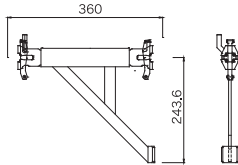
認定 全国

機材コード	機材名	重量(kg)
IQBS35	I q 伸縮ブラケット 3 5	3.60
IQBS57	I q 伸縮ブラケット 5 7	6.20
IQBS71	I q 伸縮ブラケット 7 1	7.20

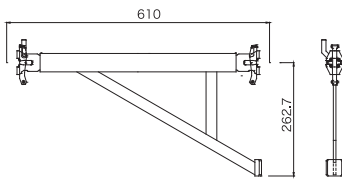
※YTロックシステムにも使用可能です。

Iq ブラケット

IQB360



IQB610

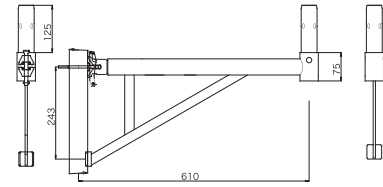


全国

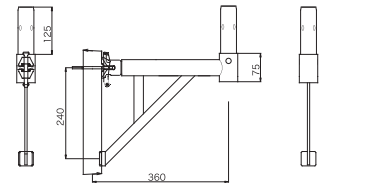
機材コード	機材名	重量(kg)
IQB360	I q ブラケット 360	1.60
IQB610	I q ブラケット 610	2.40

Iq 張出ブラケット

IQBH610



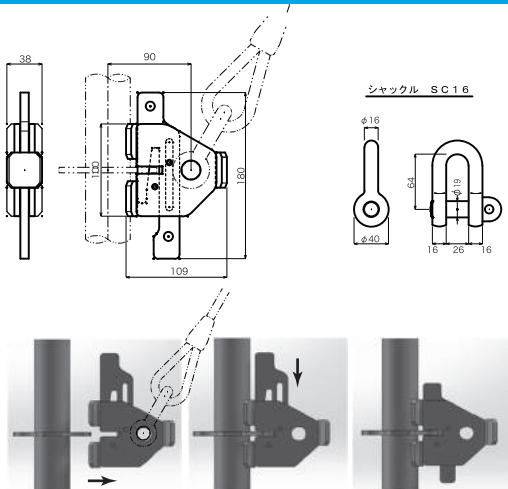
IQBH360



全国

機材コード	機材名	重量(kg)
IQBH610	I q 張出ブラケット 610	2.90
IQBH360	I q 張出ブラケット 360	2.20

Iq 吊り治具

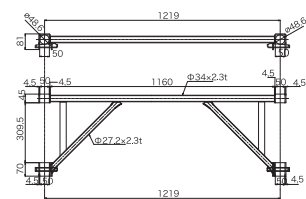


全国

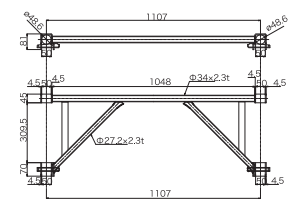
機材コード	機材名	重量(kg)
IQTG	I q 吊り治具	1.20
IQTS	I q 吊り治具シヤックル	0.60

フレーム補強材

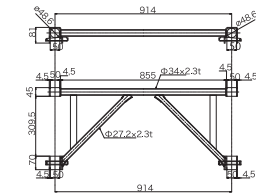
IQFH1219



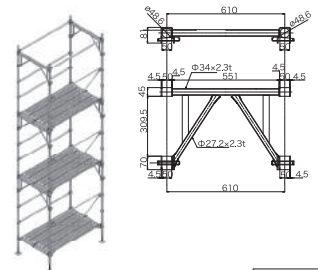
IQFH1107



IQFH914



IQFH610

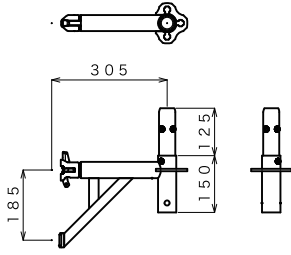


関東

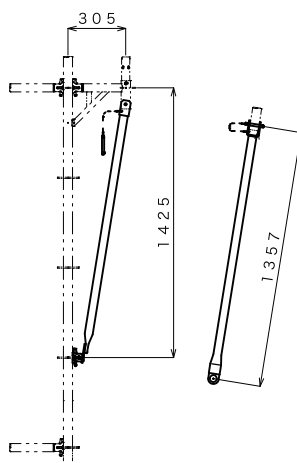
機材コード	機材名	結束数	重量(kg)
IQFH1219	I q フレーム補強材 1 2 1 9	10	6.60
IQFH1107	I q フレーム補強材 1 1 0 7	10	6.40
IQFH914	I q フレーム補強材 9 1 4	10	6.10
IQFH610	I q フレーム補強材 6 1 0	10	5.10

Iq 拡幅狭幅ブラケット

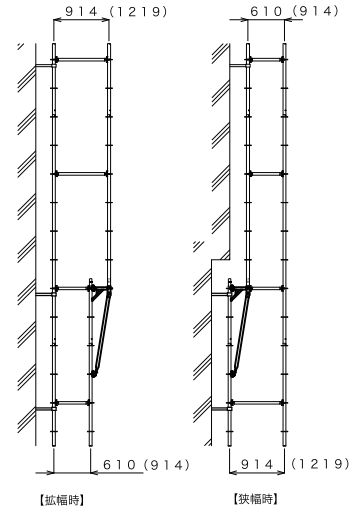
■拡幅狭幅ブラケット



■拡幅狭幅アタッチメント



使用状態図



- ◇拡幅及び狭幅は全層間で1回までとします。
- ◇拡幅及び狭幅した層の上部及び下部の前端み側の全スパンに壁つなぎを設置して下さい。
- ◇610→914、914→1219への拡幅、1219→914、914→610への狭幅が可能です。

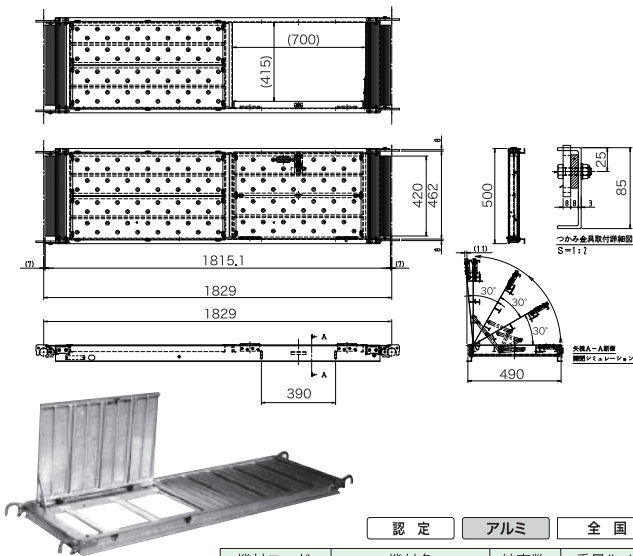
【拡幅時】
拡幅部を含む上層部
8.0kN/1支柱

【狭幅時】
狭幅部を含む上層部
7.5kN/1支柱

機材コード	機材名	重量(kg)
IQBHK305	I q 拡幅狭幅ブラケット 305	2.30
IQBHKA	I q 拡幅狭幅アタッチメント	3.80

全国

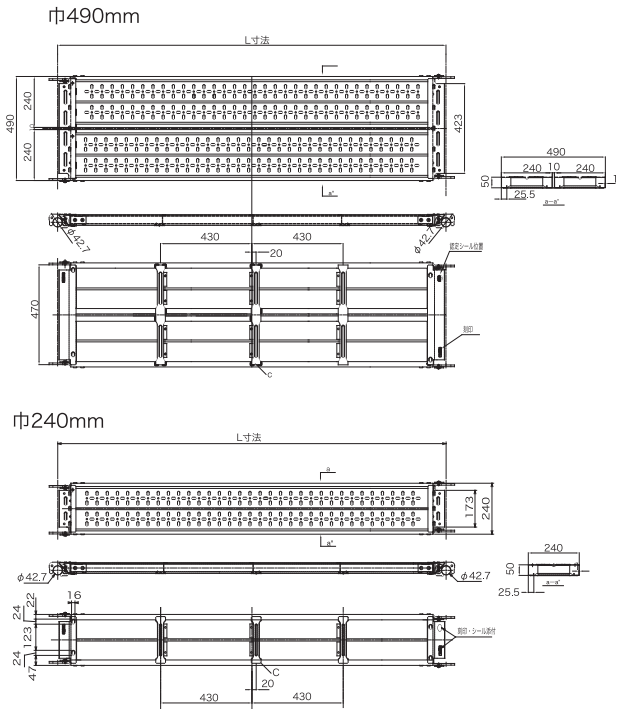
タラップ付布板



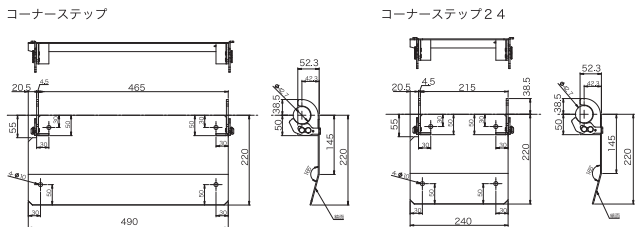
認定 アルミ 全国

機材コード	機材名	結束数	重量(kg)
SKV19	タラップ付布板 19	10	17.4

セイフティウォーク

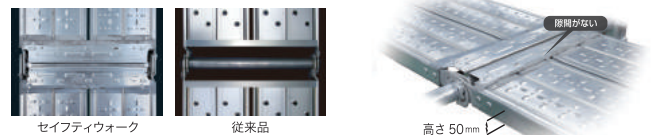


コーナーステップ



全国

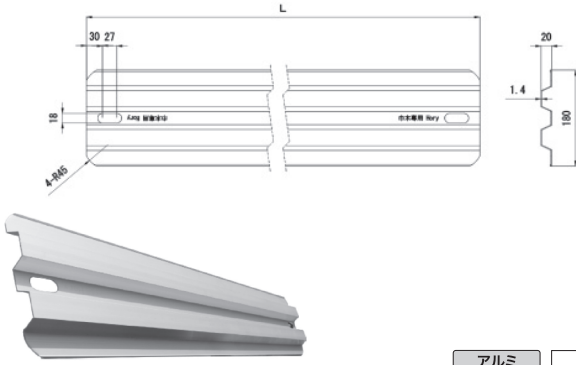
機材コード	機材名	重量(kg)
SKCS	コーナーステップ	2.60
SKCS24	コーナーステップ 2 4	1.50



認定 全国

機材コード	機材名	L (mm)	結束数	重量(kg)	許容荷重(N)
巾490	ACN6 セーフティウォーク N6	1829	20	15.90	2,450
	ACN5 セーフティウォーク N5	1524	20	13.90	
	ACN4 セーフティウォーク N4	1219	20	11.70	
	ACN3 セーフティウォーク N3	914	20	9.50	
	ACN2 セーフティウォーク N2	610	20	7.30	
	ACN624 セーフティウォーク 6 2 4	1829	30	8.90	
巾240	ACN524 セーフティウォーク 5 2 4	1524	30	8.00	1,176
	ACN424 セーフティウォーク 4 2 4	1219	30	6.90	
	ACN324 セーフティウォーク 3 2 4	914	30	5.80	
	ACN224 セーフティウォーク 2 2 4	610	20	4.70	

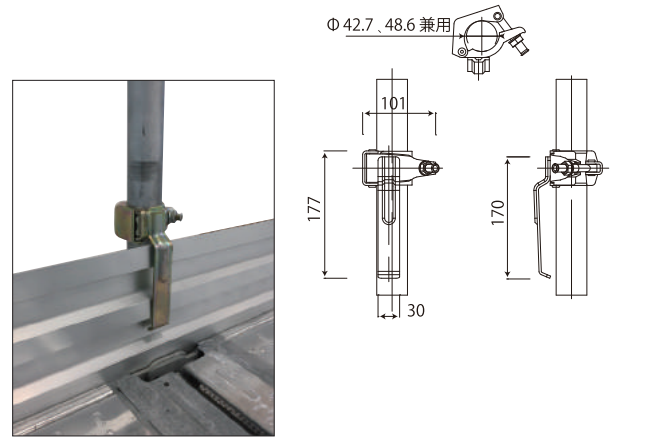
アルスピーダー



アルミ 全国

機材コード	機材名	L(mm)	結束数	重量(kg)
ACHKS40	アルスピーダー40	4000	50	3.50
ACHKS20	アルスピーダー20	2000	50	1.80
ACHKS12	アルスピーダー12	1157	50	1.10
ACHKS11	アルスピーダー11	1045	50	1.00
ACHKS09	アルスピーダー09	852	50	0.80
ACHKS06	アルスピーダー06	548	50	0.50

アルスピーダー固定金具

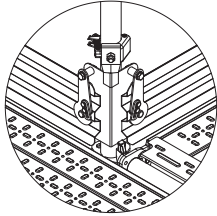


全国

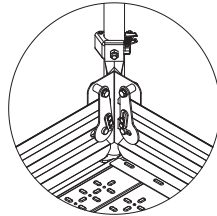
機材コード	機材名	結束数	重量(kg)
ACHKK	アルスピーダー固定金具	30	0.60

アルスピーダー固定金具コーナー

内コーナー



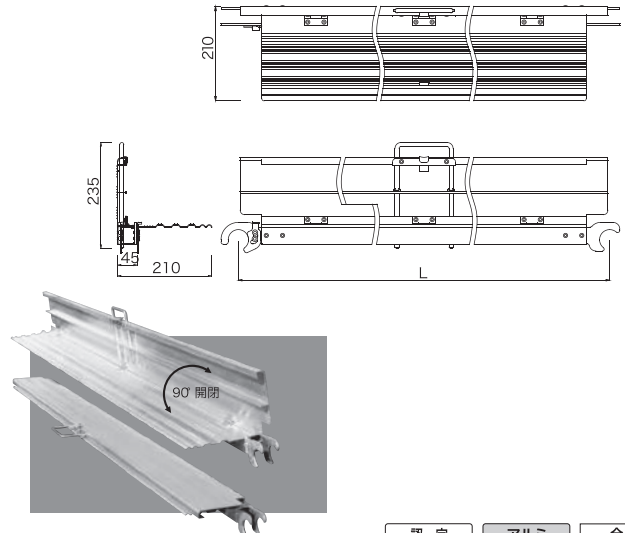
外コーナー



全国

機材コード	機材名	重量(kg)
ACHKKU	アルスピーダー固定金具内コーナー	1.80
ACHKKS	アルスピーダー固定金具外コーナー	1.80

2WAY

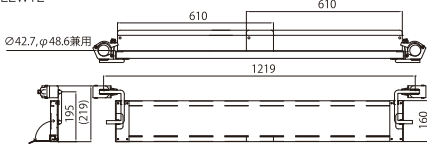


認定 アルミ 全国

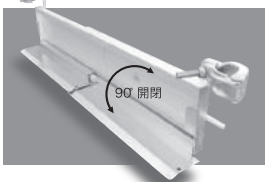
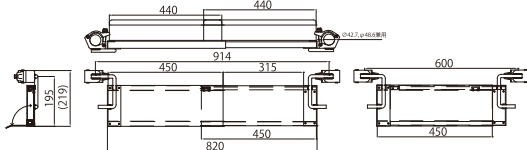
機材コード	機材名	L(mm)	結束数	重量(kg)
ACHKT18	2WAY Y18	1829	20	5.10
ACHKT15	2WAY Y15	1524	20	4.40
ACHKT12	2WAY Y12	1219	20	3.70
ACHKT09	2WAY Y09	914	20	3.00
ACHKT06	2WAY Y06	610	20	2.30

2WAY妻側

ACE2W12



ACE2W69

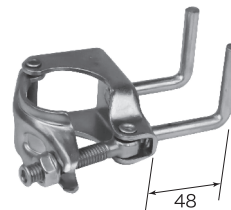


認定 アルミ 全国

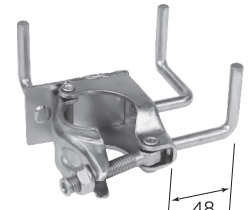
機材コード	機材名	結束数	重量(kg)
ACE2W12	2WAY Y妻側 12	10	4.64
ACE2W69	2WAY Y妻側 69	10	3.86

SP養生クランプ

AEKV



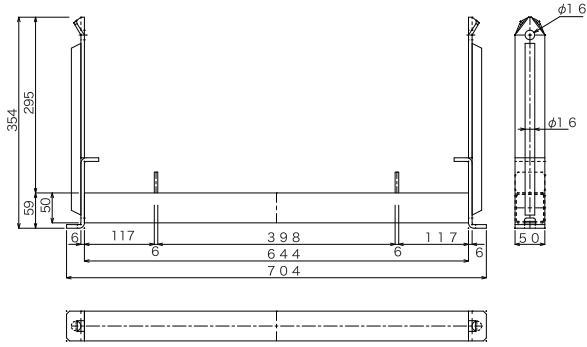
AECV



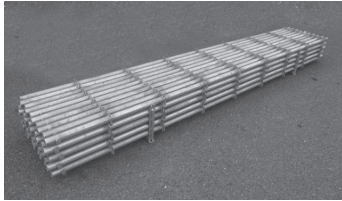
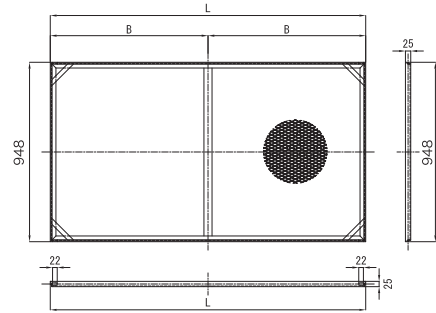
認定 全国

機材コード	機材名	結束数	重量(kg)
AEKV	SP養生クランプ兼用	30	0.46
AECV	SP養生クランプ兼用コーナー	30	0.62

Iq 支柱結束枠



SP養生枠V



全国

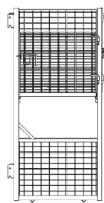
機材コード	機材名	重量(kg)
IQAKW	Iq支柱結束枠	5.10

認定 全国

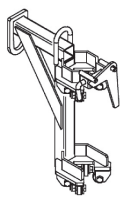
機材コード	機材名	L(mm)	結束数	重量(kg)
AY18V	SP養生枠18V	1814	50	12.00
AY15V	SP養生枠15V	1509	50	10.60
AY12V	SP養生枠12V	1204	50	9.30
AY11V	SP養生枠11V	1097	50	7.80
AY09V	SP養生枠09V	899	50	7.10
AY06V	SP養生枠06V	595	50	5.90

ランディングボックス

LB搬器



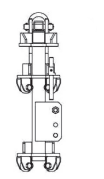
チェーンブロックハンガー



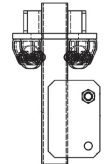
シンプルスナッチ



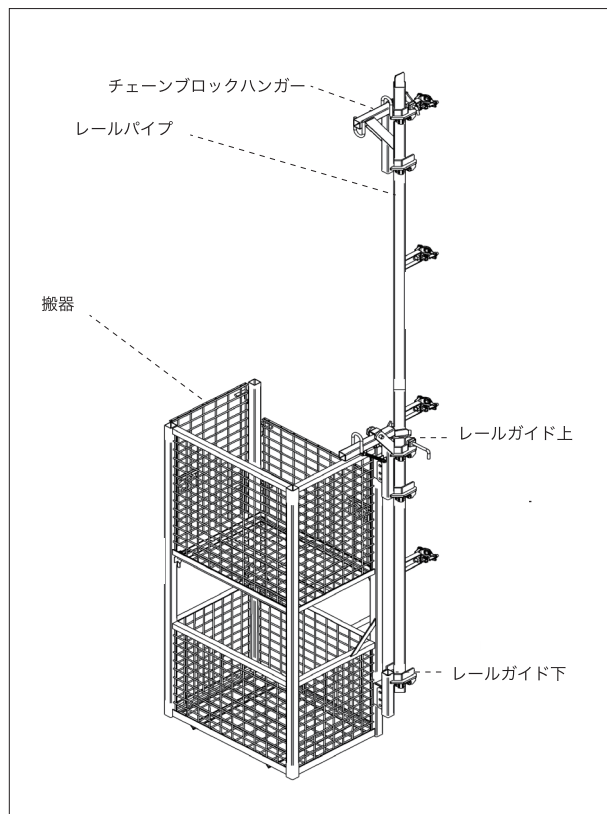
レールガイド上



レールガイド下



雨カバー



充電アダプター



電気チェーンブロック本体・リモコン



送信機

全国

	機材コード	機材名	1セット	重量(kg)
ランディングボックス 本体セット	LBBOX	LB搬器	1	60.00
	LBRGU	LBレールガイド上	1	7.80
	LBRGS	LBレールガイド下	1	4.00
	LBCBH	LBCBハンガー	1	6.00
	LBK	LB滑車	1	0.50
	LBR	LBロープ	1	0.10
	LBCB50	LBチェーンブロック50	1	33.00
電気チェーン ブロック	LBCBR	LBリモコン	2	0.20
	LBCBRC	LBリモコン充電器	2	0.50
	LBCBAC	LB雨カバー	1	0.90
	LBRP19	LBレールパイプ(1900mm/本)	★	8.00

NETIS登録
KT-130051-A

★使用する高さに応じて本数をご注文ください。
※リモコンは上下層操作の為、2台1セットとしております。
[搬器サイズ] H1700×W780×D550 (mm)
[総重量] 約326kg ※揚程50m仕様・チェーンブロック含む
[最大積載荷重] 150kg [最大揚程] 50m [昇降スピード] 13.5m/分 [使用電源] AC100V

lqシステム 使用基準

1. 本足場の許容支持力

1) 支柱の性能

許容荷重 (kN/本)	本足場 (建地補強無し)	フレーム補強材を用いた本足場
	9.6	16.0

2) 先行手すりの性能

許容荷重 (kN/本)	3.3
-------------	-----

3) 梁枠の性能

機材名	使用長	許容支持力	
		(kN/1枚)	(kN/1点)
lq 梁枠3スパン	5487	12.0	6.0
lq 梁枠2スパン	3658	8.0	8.0

4) 吊治具の性能

許容荷重 (kN/個)	7.35
-------------	------

5) ブラケットの性能

機材名	許容支持力 (kN)
lqブラケット610	3.375 (中央集中荷重)
lqブラケット360	
lq張出ブラケット610	
lq張出ブラケット360	
lq伸縮ブラケット35	2.45 (先端集中荷重)
lq伸縮ブラケット57	
lq伸縮ブラケット71ー	

6) 横載荷重

① 足場の最大横載荷重は、次表に示された値以下、かつ、同時横載は2層までとする。

1層1スパンあたり		
同一層連続スパン載荷	250kg	-
同一層連続スパン以外の載荷	400kg	-

② 最大横載荷重は、床付き布わくの許容横載荷重を超えないこと。

③ 梁枠で構成された開口部上方の足場の全横載荷重は800kg以下とすること。

④ 梁枠上の積載は均等に配置すること。

2. 支保工使用時・・・種類

A) 四角塔式型わく支保工

B) ベタ支柱式型わく支保工

1) 支柱の許容支持力

組立条件	桁行方向布板無し	桁行方向布板有り
許容支持力 kN/1支柱	22.56	28.44

2) 先行手すりの許容水平抵抗力

組立条件	桁行方向布板無し	桁行方向布板有り
許容水平抵抗力 kN/1枚	3.1	3.1

lqシステム組立手順図 (基本仕様)

① 根がらみを取付ながら支柱を設置する。
(支柱が倒れないように注意)
ジャッキベースを調整しレベルを確認する。

② 足場の外側面に先行手すりを設置する。
躯体側に根がらみとは別で水平材を1段取付ける。

③ 下段から上段の外側面の先行手すりを設置する。先行手すりの上部フックの両側を掛けてから下部の両端をそれぞれ固定する。2段目の鋼製布板設置段に梁間方向の水平材を設置する。

④ 2段目の鋼製布板を設置する。

⑤ 階段等を設置し上段に上がり躯体側面に2段手すり(水平材)を設置する。2段手すりを設置した後2層目の支柱を設置する。(支柱のロックピンを確実にロックする。)(全ての作業は③で設置した先行手すりに安全帯を掛けて行う。)

⑥ 2段目から上層階の外側面に先行手すりを設置する。3段目の鋼製布板設置段に梁間方向の水平材を設置する。(全ての作業は③で設置した先行手すりに安全帯を掛けて行う。)

⑦ 3段目の鋼製布板を設置する。階段等を設置して上段に上がり躯体側面に2段手すり(水平材)を設置する。

2段手すり(水平材): IQC-1829
手すり: IQC-1829
先行手すり: IQSCX-1829
(躯体側) (外部側)
根がらみ(水平材): IQC-1829
パイプジャッキベース: AJP
敷板: t=35mm

先行手すり: IQSCX-1829
作業床: 鋼製布板
lq階段: IQKD19
根がらみ(水平材): IQC-1829
パイプジャッキベース: AJP
敷板: t=35mm

lq階段: IQKD19
2段手すり(水平材): IQC-1829
作業床: 鋼製布板
手すり(水平材): IQC-1829
根がらみ(水平材): IQC-1829
パイプジャッキベース: AJP
敷板: t=35mm

本 社

TEL 06-6375-3900 FAX 06-6375-8825
〒530-0011 大阪市北区大深町3-1 グランフロント大阪 タワーB27階

東北仙台支店

TEL 022-266-8864 FAX 022-266-8861
〒980-0013 仙台市青葉区花京院2-1-14 花京院ビルディング11階

新潟支店

TEL 025-248-5730 FAX 025-248-5741
〒950-0986 新潟市中央区神道寺南2-7-43

茨城支店

TEL 029-297-2406 FAX 029-297-2407
〒319-3155 茨城県東茨城郡茨城町下土師2000番7 (茨城中央センター内)

東京支店

TEL 03-3276-3900 FAX 03-3276-3901
〒103-0027 東京都中央区日本橋3-10-5 オンワードパークビルディング11階

名古屋支店

TEL 052-365-3970 FAX 052-365-3971
〒454-0872 名古屋市中川区万町2601 SRGビル2階

大阪支店

TEL 06-6375-3900 FAX 06-6375-8825
〒530-0011 大阪市北区大深町3-1 グランフロント大阪 タワーB27階

中四国支店

TEL 0879-24-9960 FAX 0879-24-9961
〒769-2304 香川県さぬき市昭和字白羽乙107-10 (香川さぬきセンター内)

九州福岡支店

TEL 092-473-0009 FAX 092-473-0223
〒812-0013 福岡市博多区博多駅東2-2-2 博多東ハニービル8階

札幌営業所

TEL 011-200-2071 FAX 011-206-7800
〒060-0042 札幌市中央区大通西5-8 昭和ビル6階

盛岡営業所

TEL 019-688-2232 FAX 019-688-2273
〒020-0613 岩手県滝沢市大石渡1574-10(岩手盛岡センター内)

福島営業所

TEL 0248-72-0006 FAX 0248-72-0118
〒962-0001 福島県須賀川市森宿字館ノ下22-2(福島須賀川センター内)

つくば営業所

TEL 029-838-2559 FAX 029-838-2556
〒305-0861 茨城県つくば市谷田部4388-1 (茨城つくばセンター内)

鹿島営業所

TEL 0299-84-7717 FAX 0299-84-7718
〒314-0021 茨城県鹿嶋市粟生字東山2303-2(茨城鹿島センター内)

市原営業所

TEL 0436-40-9123 FAX 0436-40-9122
〒290-0067 千葉県市原市八幡海岸通7番地(千葉市原センター内)

長野営業所

TEL 026-285-6701 FAX 026-285-6704
〒381-2206 長野市青木島町綱島字小中島765-1 (長野長野センター内)

静岡営業所

TEL 0548-22-7588 FAX 0548-22-7122
〒421-0421 静岡県牧之原市細江2387-1 (静岡吉田センター内)

北陸営業所

TEL 076-285-2871 FAX 076-285-2872
〒929-1105 石川県かほく市横山井33-1(石川金沢センター内)

福井営業所

TEL 0778-54-7730 FAX 0778-54-7731
〒916-0022 福井県鯖江市水落町44-1-2 (福井鯖江センター内)

京滋営業所

TEL 0748-31-3417 FAX 0748-31-3418
〒523-0072 滋賀県近江八幡市牧町字岡田2101(滋賀近江八幡センター内)

広島営業所

TEL 082-262-6701 FAX 082-262-6702
〒732-0052 広島市東区光町1-12-16 広島ビル5階

沖縄営業所

TEL 098-998-6285 FAX 098-998-6286
〒901-0404 沖縄県島尻郡八重瀬町字高良465番地